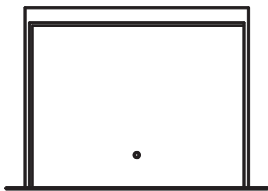
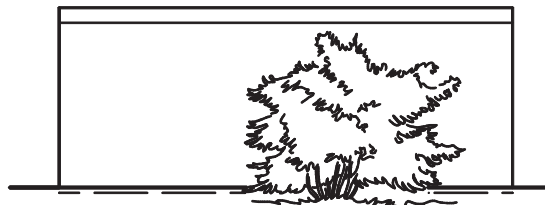


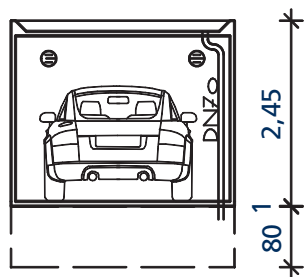
Vorderansicht



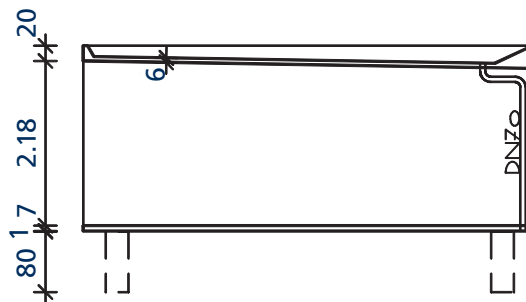
Seitenansicht



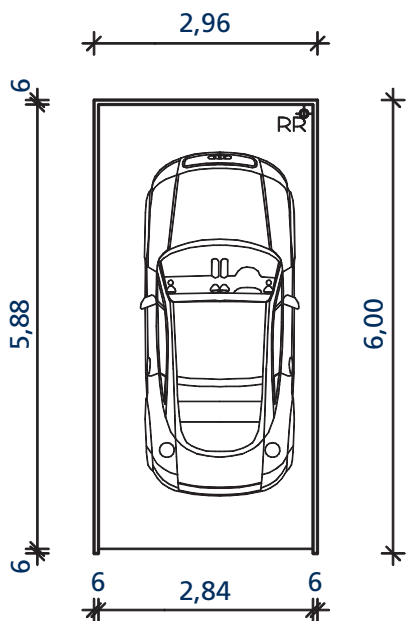
Querschnitt



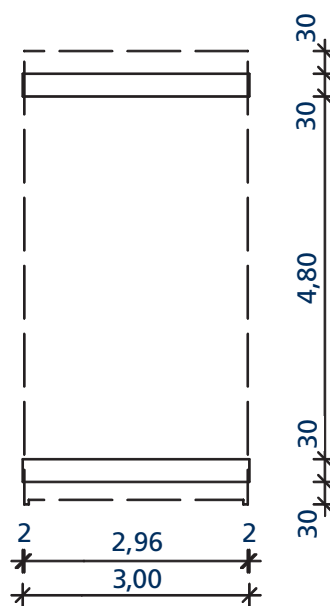
Längsschnitt



Grundriss



Gründung gem. Typenstatik (ggf. auch mit Einzelnachweis)



Bauvorhaben:

Bezeichnung:

Geprüft:

Gezeichnet:

Maßstab:

Auftrag:

Blatt-Nummer: